



МАЯК



**АГРЕГАТ ПОВІТРЯНО-ОПАЛЮВАЛЬНИЙ
ТЕПЛОВА ГАРМАТА**



КЕРІВНИЦТВО З ЕКСПЛУАТАЦІЇ



1 Загальні відомості

1.1 Агрегат повітряно-опалювальний АО ЭВО УХЛЗ.1 ТП ТУ У 3.88-14307771-038-99 (далі агрегат) призначено для обігріву приміщень (службових, складських, магазинів, вуличних кіосків, вагончиків на будівництві), сушіння приміщень на будівництві.

Агрегати оснащено обмежувачем температури з самоповерненням, який спрацьовує при зростанні температури вище допустимої, що може бути обумовлено порушенням правил експлуатації (накриванням, порушенням порядку виключення агрегату, зменшенням допустимих відстаней до оточуючих поверхонь).

УВАГА! При купівлі агрегату вимагайте перевірки у Вашій присутності його працездатності, комплектності, відсутності механічних пошкоджень і проведення пробного включення. Переконайтеся у наявності дати виготовлення і відмітки торгівельної організації в цьому керівництві по експлуатації. Після продажу підприємство-виробник не приймає претензій по некомплектності і механічним пошкодженням.

Увага! Агрегати без шнура живлення потужністю 4,5 кВт і 6,0 кВт підключаються до мережі живлення 230 В або (3х400 В) у відповідності зі схемою підключення, яка розташована біля колодки для підключення до мережі живлення!

1.2. Перед експлуатацією уважно ознайомтесь з керівництвом по експлуатації, виконання вимог якого забезпечує надійну роботу і збільшує термін служби агрегату. Підприємство – виробник залишає за собою право вносити зміни в конструкцію які не впливають на якість виробу.

У разі виявлення пилу у середині агрегату підприємство не несе гарантійних зобов'язань.

УВАГА! Строго дотримуйтесь правил та порядку підключення до мережі живлення.

У разі виходу з ладу двигуна вентилятора при неправильному підключенні до мережі живлення підприємство не несе гарантійних зобов'язань по його ремонту.

2 Правила безпеки

Перед підключенням агрегату до мережі живлення переконайтеся у тому, що електрична мережа відповідає вимогам по силі струму і має шину заземлення.

Цей прилад можуть використовувати діти у віці від 8 років та особи з обмеженими фізичними, чуттєвими або розумовими можливостями або з недостатністю досвіду й знань, якщо вони перебувають під постійним наглядом або їх проінструктовано щодо безпечного використання приладу та вони розуміють можливі небезпеки. Діти не повинні бавитися з приладом. Очищення та обслуговування споживачем не повинні здійснювати діти без нагляду.

Дітей віком до 3 років потрібно тримати якнайдалі від приладів, якщо не забезпечено постійне спостереження за ними.

Діти віком від 3 до 8 років можуть тільки вмикати/вимикати прилад за умови, якщо прилад розміщено/встановлено у нормальному передбаченому для нього робочому положенні. Крім того, дітям має бути надано відповідний нагляд чи інструкції щодо безпечного користування приладом, та вони усвідомили ризики небезпеки, які можуть виникнути під час використання приладу. Діти віком від 3 до 8 років не повинні підключати прилад до мережі електроживлення (штепсельної розетки), регулювати і чистити прилад чи

виконувати роботи з технічного обслуговування, що здійснює користувач.

УВАГА! Обігрівач не обладнано пристроєм регулювання температури в кімнаті. Не можна використовувати цей обігрівач у малих приміщеннях, коли там перебувають особи, які не здатні залишити приміщення самотійно, якщо не забезпеченеч постійне спостереження за ними.

УВАГА! Окремі частини цього виробу можуть бути дуже гарячими і спричинити опіки.

Особливу увагу треба приділити тому, де перебувають діти та вразливі особи.



УВАГА! Для запобігання перегріву, накривати агрегат не можна!

УВАГА! Заміна шнура живлення, у разі його пошкодження, повинна проводитися в сервісних центрах, оскільки для цього необхідний спеціальний інструмент.

УВАГА! При експлуатації агрегатів необхідно строго дотримуватись наступних вимог:

- не використовуйте агрегат у безпосередній близькості від ванни, душа або басейну;
- не використовуйте агрегат, якщо він впав;
- не використовуйте агрегат, якщо є видимі ознаки його пошкодження;
- використовуйте агрегат на горизонтальній і стійкій поверхні або закріпіть його на стіні, якщо це можливо.

УВАГА! щоб зменшити ризик пожежі, зберігайте текстиль, штори чи будь-які інші легкозаймисті речі і матеріал на мінімальній відстані 1 м від виходу повітря.

- оберігайте агрегат від попадання атмосферних опадів;
- розміщуйте агрегат так, щоб вихідний потік гарячого повітря не впливав несприятливо на розетки, вимикачі та інше електроустаткування.

- не використовуйте агрегат у місцях де зберігаються бензин, фарби, вогнебезпечні матеріали у вибухонебезпечних місцях і місцях з великою концентрацією пилу.

При експлуатації агрегату необхідно строго виконувати правила пожежної безпеки!

Для надійної і безпечної експлуатації необхідно виконувати наступні рекомендації:

- дотримуйтесь кліматичних умов під час роботи, зберіганні, транспортуванні і при перервах в роботі;
- відключайте агрегат від мережі живлення на час переміщення на інше місце, виконання операцій, пов'язаних з його обслуговуванням, миття підлоги поблизу і під ним.
- строго дотримуйтесь порядку включення/виключення агрегату.

- строго витримуйте (не зменшуйте) вказані мінімальні відстані від корпусу агрегату до найближчих оточуючих поверхонь (рисунок 1).

3 Технічні дані

Основні технічні данні наведені в таблиці 1.

Таблиця 1 Основні технічні параметри агрегатів

Модель	Напряга живлення, В±10% 50 Гц	Потужність нагрівання, кВт	Продуктивн. по повітрю, не менше, м³/час	Струм, А	Збільшення темпер. повітря на виході, °С*	Перетин дротів підключ., мм²**	Габаритні розміри, мм	Маса, кг
АО ЭВО3,0/0,3 ТП Р (М)	230	0/1,5/3,0	300	13,0	27,0	1,0	344x335x411	6,3
АО ЭВО3,0/0,3 ТП Р (Е)							276x230x320	5,6
АО ЭВО3,0/0,3 ТП Р(Е)WT								4,5
АО ЭВО4,5/0,4 ТП К	230/(3x400)	0/3,0/4,5	400	19,6/(6,5x3)	29,0	2,5/1,0	449x272x396	8,7
АО ЭВО4,5/0,4 ТП Р	230			19,6		2,5		8,0
АО ЭВО4,5/0,4 ТП Р	(3x400)			6,5x3		1,0		8,9
АО ЭВО6,0/0,4 ТП К	230/3x400	0/4,0/6,0	400	26,1/(8,7x3)	31,0	2,5/1,0	540x306x418	9,3
АО ЭВО6,0/0,4 ТП Р	3x400			8,7x3		1,0		9,9
АО ЭВО9,0/0,8 ТП К	(3x400)	0/4,5/9,0	800	13,0x3	36,0	1,0	540x321x462	10,5
АО ЭВО9,0/0,8 ТП Р								
АО ЭВО12,0/0,8 ТП К		0/6,0/12,0	800	17,4x3	39,0	2,5	523x380x586	15,5
АО ЭВО15,0/1,0 ТП К		0/7,5/15,0	800	21,7x3	44,0	2,5	595x380x593	17,0
АО ЭВО18,0/1,1 ТП К		0/9,0/18,0	1100	26,08x3	46,0	4,0	690x380x596	20,0
АО ЭВО24,0/1,3 ТП К		0/12,0/24,0	1300	34,8x3	54,0	6,0	780x380x606	23,0

* Збільшення температури повітря на виході на другому ступені потужності нагрівання є довідковим.

** Через похилу вказано значення перетину дротів для підключення до мережі (230 В) або (3x400В).

Р – виконання з кабелем підключення до мережі живлення; К – виконання без кабелю, з колодкою для підключення до мережі; (М) – модернізована конструкція; (Е) – виконання Економ; WT – виконання Економ без термостату.

Число ступенів регулювання потужності нагрівання

2

Ступінь захисту

IP22

Клас захисту по електробезпеці

Клас I

Діапазон робочих температур, °С

(5 – 40)

4 Комплектування

В комплект постачання входить:

- агрегат, шт.,

1

- розетка настінного монтажу для агрегатів з кабелем живлення

АО ЭВО4,5/0,4 ТП Р (230 В), АО ЭВО4,5/0,4 ТП Р (3x400 В), АО ЭВО6,0/0,4 ТП Р (3x400 В),

АО ЭВО9,0/0,8 ТП Р

1

- керівництво з експлуатації, прим.,

1

- пакування, шт.,

1

5 Побудова виробу

Агрегат має циліндричний теплообмінник і прямокутний корпус. Органи керування і піддон, на якому встановлено трубчасті нагрівальні елементи, розміщено в прямокутному корпусі.

Загальний вигляд з урахуванням мінімальних відстаней наведено на рисунку 1.

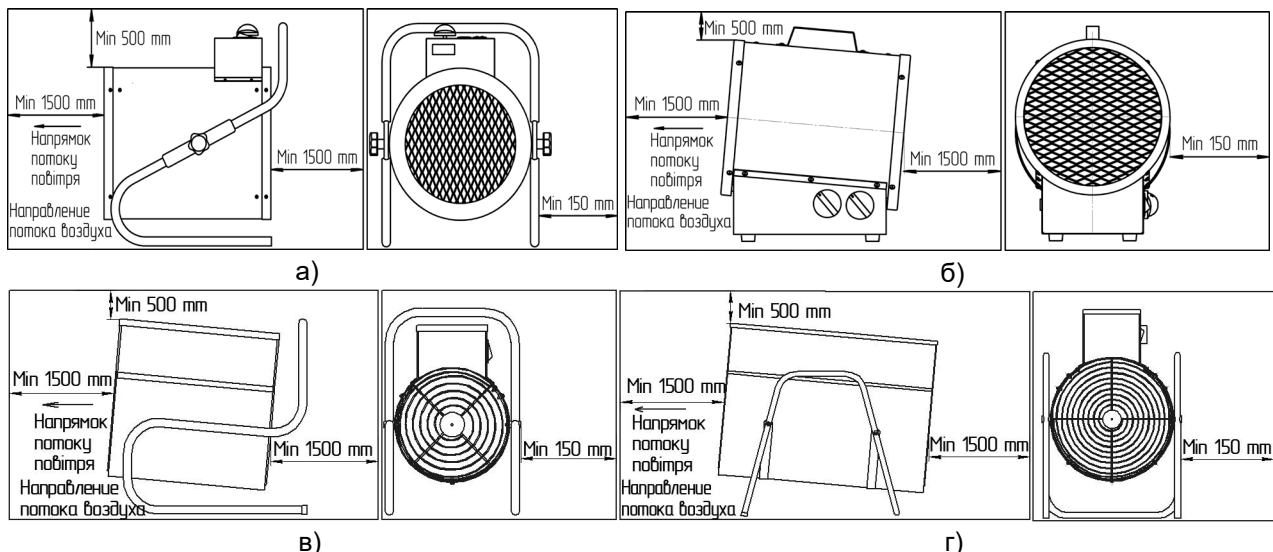


Рисунок 1 Розміщення з урахуванням мінімальних відстаней до найближчих оточуючих поверхонь.

а) АО ЭВО 3,0/0,3 ТП (М), б) АО ЭВО 3,0/0,3 ТП (Е)

в) АО ЭВО 4,5/0,4-АО ЭВО 9,0/0,8; г) АО ЭВО 12,0/0,8-АО ЭВО 24,0/1,3

Панель керування розташована на боковій поверхні корпусу.
Вид панелі керування агрегатів наведено на рисунку 2.

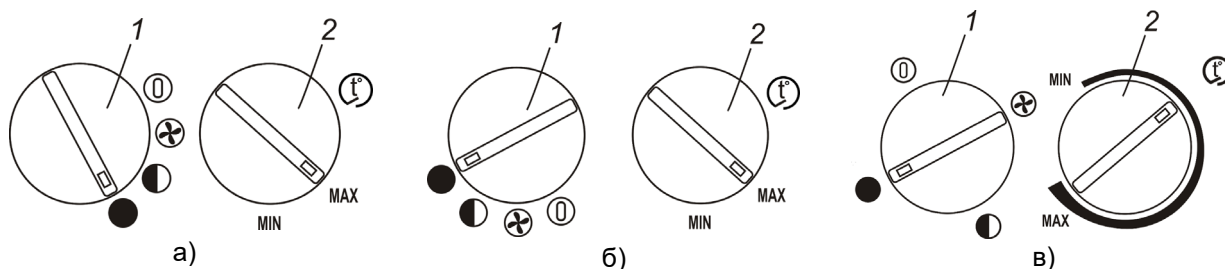


Рисунок 2 Вигляд панелі керування агрегатів

а) АО ЭВО 3,0/0,3ТП (Е), АО ЭВО 3,0/0,3ТП (Е) WT (без поз. 2); б) АО ЭВО 3,0/0,3ТП (М),
в) АО ЭВО 4,5/0,4 ТП - АО ЭВО 24,0/1,3 ТП

На панелі розташовані: перемикач режимів роботи – 1 і термостат - 2.

Агрегати, крім АО ЭВО 3,0/0,3 ТП (Е) WT оснащені термостатом, який підтримує температуру повітря в приміщенні на бажаному рівні без перегріву і забезпечує мінімальне споживання електроенергії. Датчик термостату розташовано у потоці вхідного повітря.

В агрегатах АО ЭВО 15,0/1,0 ТП, АО ЭВО 18,0/1,1 ТП, АО ЭВО 24,0/1,3 ТП встановлено аварійний обмежувач температури з ручним відновленням для захисту від пожежонебезпечної ситуації.

Конструкція опорної рами в агрегатах АО ЭВО 3,0/0,3 ТП (М) забезпечує можливість зміни кута напрямку потоку вихідного повітря в межах до 20 кутових градусів відносно горизонталі.

Схеми електричні агрегатів наведені на рисунках 1 – 3 Додатку 1.

6 Підготовка до роботи, порядок роботи

6.1. Розпакуйте агрегат, перевірте комплектування і зовнішнім оглядом переконайтесь у відсутності дефектів.

Якщо агрегат транспортували при низьких температурах, то до початку експлуатації його необхідно витримати в приміщенні при температурі не менше + 5°C на протязі 4 годин.

УВАГА! Підключення агрегатів повинен виконувати кваліфікований електрик.

При виникненні складнощів при підключенні агрегату проконсультуйтеся з фахівцями сервісного центру.

Перетин дротів для підключення у відповідності до Таблиці 1.

6.2 Підключення агрегатів без шнура живлення.

Увага! Агрегати потужністю 4,5 кВт і 6,0 кВт без шнура живлення можуть бути підключені до мережі живлення з напругою 230 В або до мережі з напругою (3x400 В).

Перед підключенням необхідно зняти кришку, а на дроти встановити наконечники.

Дроти для підключення агрегату до мережі живлення заведіть через кабельний ввід, який розташовано на правій боковій стінці корпусу.

Колодку для підключення до мережі живлення встановлено на піддоні агрегату.

Підключення агрегатів без шнура живлення АО ЭВО 4,5/0,4 ТП К, АО ЭВО 6,0/0,4 ТП К:

Підключення виконайте у відповідності зі схемою підключення, яку наведено на етикетці, яка розміщена біля колодки для підключення до мережі живлення.

При підключенні до мережі (3x400 В) від'єднайте джгутик від колодки ХТ1 (всі контакти), приєднайте фазні дроти до контактів колодки ХТ1 які позначенні L1, L2, L3, нульовий дріт - до контакту N, дріт заземлення до гвинта позначеного символом ⊕.

При підключенні до мережі 230 В фазний дріт приєднайте до одного з контактів колодки ХТ1 які позначенні L1, L2, L3 не знімаючи джгутик, нульовий дріт - до контакту N, дріт заземлення до гвинта позначеного символом ⊕.

Підключення агрегатів без шнура живлення АО ЭВО 9,0/0,8 ТП К - АО ЭВО 24,0/1,3 ТП К до мережі (3х400 В):

Приєднайте дріт заземлення до болту заземлення, який позначено символом \oplus . Нульовий дріт приєднайте до клеми колодки ХТ1, яку позначено буквою «N». Фазні дроти приєднайте до клем, які позначено буквами «L1», «L2», «L3».

Строго дотримуйтесь порядку підключення дротів. Помилкове підключення може вивести агрегат з ладу.

6.3 Підключення агрегатів з шнуром живлення АО ЭВО 4,5/0,4 ТП Р (230 В), АО ЭВО 4,5/0,4 ТП Р (3х400 В), АО ЭВО 6,0/0,4 ТП Р (3х400 В), АО ЭВО 9,0/0,4 ТП Р (3х400 В):

Встановіть розетку настінного монтажу (з комплекту постачання):

При установці розетки напруга мережі живлення повинна бути відключена від місця підключення розетки.

Для агрегатів АО ЭВО 4,5/0,4 ТП (230 В) Р з напругою електроживлення 230 В застосовується розетка типу 32А6h/230~3Р ІР44.

УВАГА! Підключення розетки виконуйте у відповідності зі схемою підключення, яка розташована під кришкою розетки.

При установці розетки контакт для підключення дроту заземлення (маркування на корпусі розетки), повинен знаходитися внизу. Підключіть дріт заземлення до затискача заземлення, який позначено \oplus . Фазний дріт до правого затискача розетки (L), нейтраль - до лівого затискача. Підключіть напругу мережі живлення до розетки.

Для агрегатів АО ЭВО 4,5/0,4 ТП(3х400 В) Р, АО ЭВО 6,0/0,4 ТП (3х400 В) Р; АО ЭВО 9,0/0,8 ТП (3х400 В) Р з напругою електроживлення (3х400) В застосовується розетка типу 16А5р 6Н400V або 32А5р 6Н400V.

Приєднайте фазні дроти до з'єднувачів розетки які позначено L1/R1, L2/S2, L3/T3, нульовий дріт до з'єднувача, позначеному символом W/N, дріт заземлення до з'єднувача заземлення, який позначено символом \oplus . Підключіть напругу мережі живлення до розетки.



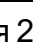
УВАГА! НЕПРАВИЛЬНЕ ПІДКЛЮЧЕННЯ НУЛЬОВОГО ДРОТУ ВЕДЕ ДО ВИХОДУ З ЛАДУ АГРЕГАТУ!

6.4 Включення агрегату.

Встановіть вимикачі на панелі керування (рисунок 2) в положення вимкнено, індикатори, які вбудовані в вимикачі не повинні світитися.

Ручку термостату 4 встановіть в крайнє ліве положення (MIN).

Підключіть вилку шнура живлення до розетки, підключеної до мережі живлення.

Вимикачі	Режими роботи
	Режим вентилятора
	Режим 1/2 потужності нагрівання
	Режим повної потужності нагрівання

Виберіть режим роботи агрегату, встановивши перемикачі на панелі керування в положення у відповідності до Таблиці 2.

Таблиця 2 Положення вимикачів

В разі наявності термостату, для одержання необхідної температури встановіть ручку термостату у відповідне положення (поверніть за годинниковою стрілкою).

УВАГА! Для забезпечення максимального часу експлуатації агрегату необхідно дотримуватися наступного порядку включення/відключення: при включенні в першу чергу включити двигун вентилятора, а потім нагрівачі, при відключенні в першу чергу відключити нагрів, дати агрегату попрацювати на протязі не менше 2-3 хвилин, після цього вимкнути двигун вентилятора.

До складу агрегатів входить обмежувач температури, який спрацьовує при аварійному зростанні температури, яке обумовлено порушенням правил експлуатації (накриванні, неправильному порядку виключення агрегату, зменшенні допустимих відстаней до оточуючих поверхонь). Повторне включення відбувається автоматично після усунення причин, які призвели до спрацювання обмежувача температури и охолодження агрегату (3-5 хв.). В агрегатах АО ЭВО 15,0/1,0 ТП, АО ЭВО 18,0/1,1 ТП, АО ЭВО 24,0/1,3 ТП в такій ситуації можливе спрацювання аварійного

термообмежувача, тому після усунення причин необхідно натиснути кнопку СБРОС і очікувати автоматичного повторного включення.

УВАГА! Якщо після охолодження агрегату на протязі близько 5 хвилин не відбудеться автоматично повторне включення необхідно звернутися в сервісний центр авторизований ПРАТ «Вінницький завод «Маяк» або на підприємств виробник.

Не намагайтеся самостійно проводити ремонт агрегату!

УВАГА! При порушенні порядку виключення агрегатів можливе спрацювання обмежувача температури. Якщо при повторному включенні агрегат не включається необхідно витримати інтервал часу для охолодження агрегату.

6.4 За нормальних умов роботи агрегат не вимагає технічного обслуговування. Але пил і бруд можуть привести до перегріву агрегату і створити пожежонебезпечну ситуацію. Тому рекомендується періодичний контроль і очищення вихідної решітки і вентилятора стислим повітрям.

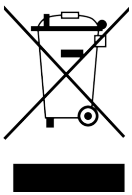
6.5 При проведенні профілактичних робіт необхідно перевіряти затяжку гвинтів на силових клеммах, в разі послаблення виконати затяжку гвинтів.

7 Правила зберігання

7.1 Агрегат слід зберігати в сухому закритому приміщенні з природною вентиляцією, при температурі навколишнього повітря (5°C - 40°C), відносна вологість повітря не більш 98 %.

7.2 Не допускається зберігати агрегат спільно з рідинами, що випаровуються, кислотами і іншими речовинами, які можуть викликати корозію. При зберіганні агрегату необхідно виконувати загальні вимоги "Правил пожежної безпеки в Україні".

8 Вказівки про утилізацію



Цей логотип означає, що виріб неможна викидати зі звичайним сміттям.

Виріб не містить матеріали, що вимагають спеціальних технологій утилізації.

Після закінчення терміну служби виріб підлягає розбиранню з наступним сортуванням брухту по групам на кольорові, чорні метали і неметали і їх утилізацію у відповідності до норм, правил і способів, які діють в місцях утилізації.

9 Гарантійні зобов'язання

9.1 Гарантійний термін експлуатації – 3,5 роки з дати продажу, термін служби 10 років, термін зберігання в межах терміну служби.

9.2 Виробник гарантує відповідність виробу вимогам безпеки та електромагнітної сумісності по чинним стандартам протягом терміну служби (не менше 10 років) при обов'язковому дотриманні Споживачем вимог цього керівництва.

На протязі гарантійного терміну експлуатації, у разі виявлення істотних недоліків, Споживач має право на безкоштовний ремонт, заміну товару або повернення його вартості згідно з вимогами закону «Про захист прав споживачів».

Умови гарантійного обслуговування:

Гарантійний ремонт поширюється на виробничі дефекти, виявлені в період гарантійного терміну.

Умовою безкоштовного гарантійного обслуговування є дотримання Споживачем правил монтажу і експлуатації що перераховані в керівництві.

Гарантійний ремонт здійснюється при:

- пред'явленні у чистому вигляді непошкодженого виробу в упаковці;
- пред'явлені заповнених належним чином гарантійних талонів.

Умови гарантії не передбачають чистку та профілактику виробу. Ці роботи виконуються за додаткову плату.

Не підлягають гарантійному ремонту:

- вироби при наявності пошкоджень, спричинених зовнішніми чинниками, зокрема перепадами напруги, блискавкою, пожежею, водою, недбалістю та іншими чинниками, що не підлягають контролю з боку виробника виробу;

- вироби, які вийшли з ладу при неправильному підключенні до електричної мережі а також через відхилення від норм параметрів електричної мережі (аварії);
- вироби зі слідами несанкціонованого розкриття, ремонту або внесенні змін в конструкцію;
- в разі використання виробу не за призначенням;
- порушеннями Споживачем вимог цього «Керівництва з експлуатації».

Ремонт проводиться в сервісних центрах авторизованих ПРАТ «Вінницький завод «Маяк» або на підприємстві виробнику.

Адреса виробника:

ПРАТ «ВІННИЦЬКИЙ ЗАВОД «МАЯК» 21029, Вінниця, Хмельницьке шосе, 105.

Україна

Свідоцтво про приймання і продаж

Агрегат повітряно-опалювальний АО ЭВО

ТУ У 3. 88-14307771-038-99

Дата випуску _____

Штамп ВТК



Проданий _____
найменування підприємства торгівлі

Дата продажу _____

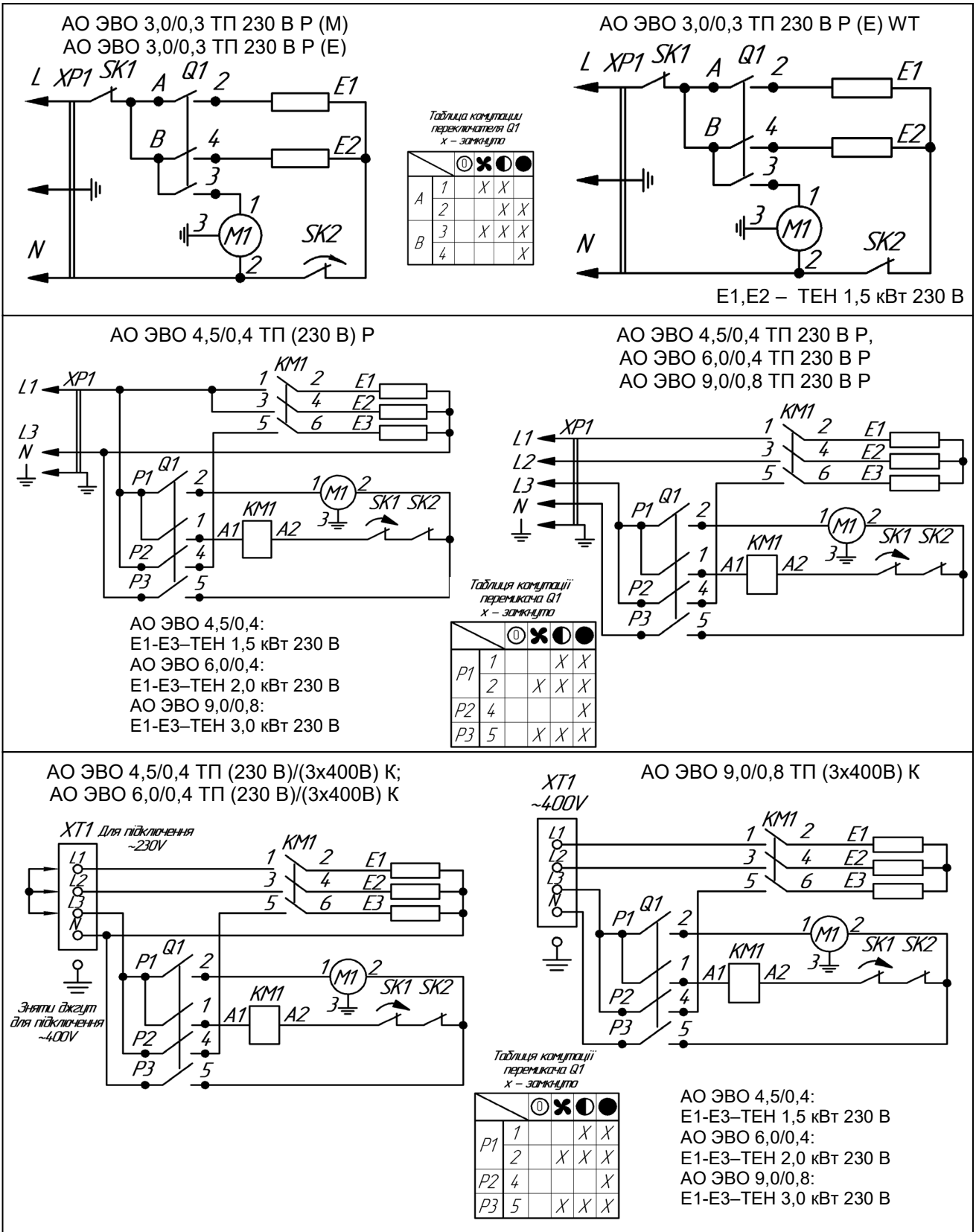
З гарантійними зобов'язаннями згоден _____

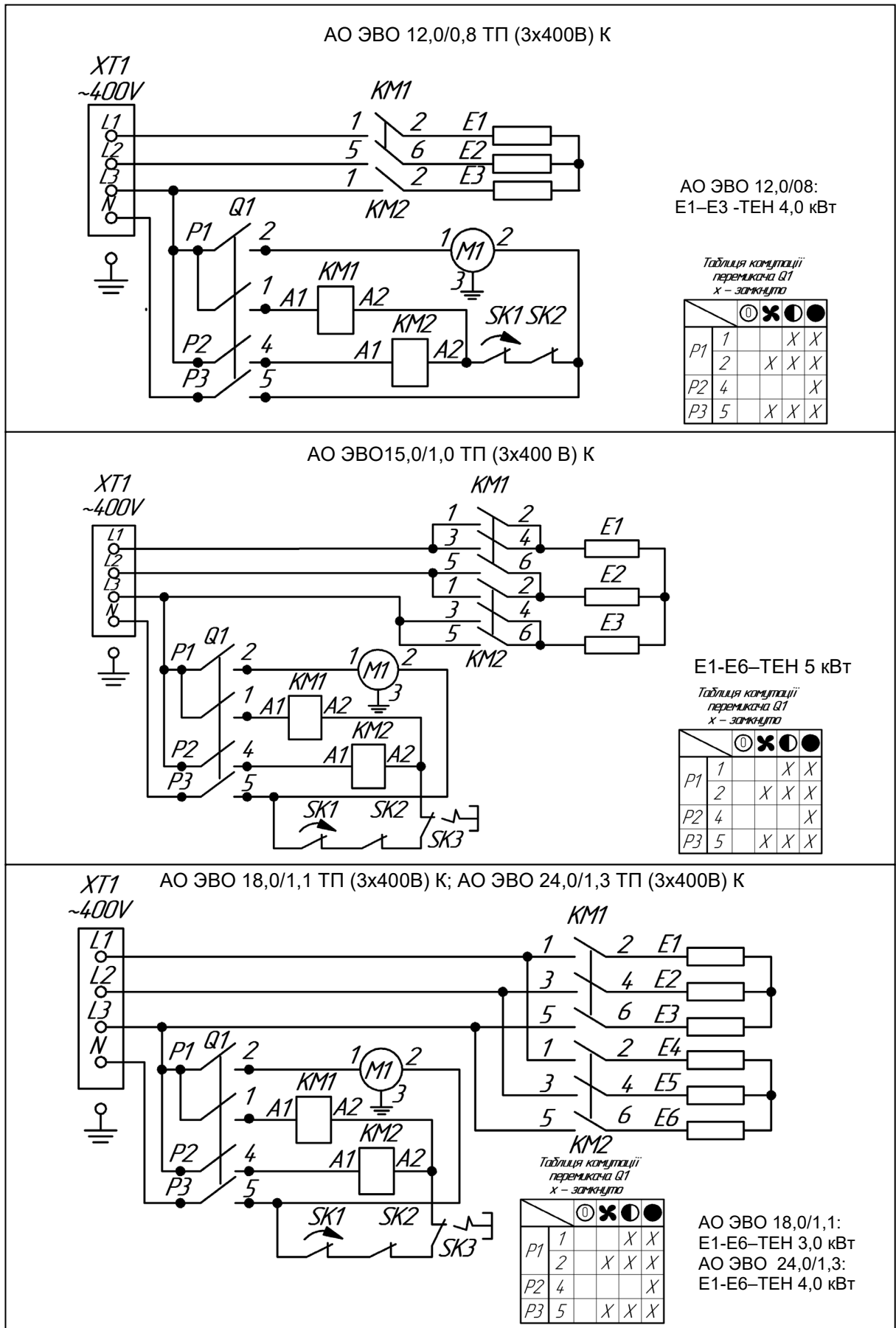
підпис покупця

Виріб відповідає вимогам Технічного регламенту з електромагнітної сумісності обладнання (затвердженому постановою Кабінету Міністрів України від 16 грудня 2015 р. № 1077), Технічному регламенту безпеки низьковольтного електричного обладнання (затвердженому постановою Кабінету Міністрів України від 16 грудня 2015 р. № 1067) і Технічному регламенту обмеження використання деяких небезпечних речовин в електричному та електронному обладнанні (затвердженому постановою Кабінету Міністрів України від 10 березня 2017 р. №139)

Даний виріб виготовлений в контрольованих умовах, встановлених сертифікованою системою управління якістю, яка відповідає вимогам ISO 9001: 2015 та пройшов контроль в акредитованій лабораторії випробувань підприємства.

Схеми електричні агрегатів





Q - Переключачі
 F - Термозапобіжник
 SK1-Термостат капілярний
 SK2-Термообмежувач з самоповерненням

SK3-Термообмежувач з ручним відновленням
 К - Електромагнітні пускачі
 M1 - Електродвигун

Виробник (продавець) ПРАТ «ВІННИЦЬКИЙ ЗАВОД «МАЯК»
(найменування підприємства, організації)



21029, Вінниця, Хмельницьке шосе, 105. Україна
юридична адреса)

Ідентифікаційний код
за ЄДРПОУ 14307771

ГАРАНТІЙНИЙ ТАЛОН
Заповнює виробник (продавець)

Найменування товару згідно з нормативним документом, марка

Агрегат повітряно-опалювальний _____
(умовне позначення)

Заводський номер _____ Дата виготовлення _____
(рік, місяць, число)

(прізвище, ім'я, по батькові відповідальної особи виробника (продавця) (підпис)



М.П.

Заповнює продавець

Продавець _____
(найменування підприємства, організації)

юридична адреса)

Дата продажу _____ Ціна _____
(рік, місяць, число) - (гривень)

(прізвище, ім'я, по батькові відповідальної особи продавця) (підпис)

М.П.

Виробник (продавець) ПРАТ «ВІННИЦЬКИЙ ЗАВОД «МАЯК»
(найменування підприємства, організації)



21029, Вінниця, Хмельницьке шосе, 105. Україна
юридична адреса)

Ідентифікаційний код
за ЄДРПОУ 14307771

ВІДРИВНИЙ ТАЛОН
на гарантійний ремонт
протягом 3,5 роки гарантійного терміну експлуатації
від дати продажу

Заповнює виробник (продавець)

Найменування товару згідно з нормативним документом, марка

Агрегат повітряно-опалювальний _____
(умовне позначення)

Заводський номер _____ Дата виготовлення _____
(рік, місяць, число)

(прізвище, ім'я, по батькові відповідальної особи виробника (продавця) (підпис)



М.П.

Заповнює продавець

Продавець _____
(найменування підприємства, організації)

юридична адреса)

Дата продажу _____
(рік, місяць, число)

(прізвище, ім'я, по батькові відповідальної особи продавця) (підпис)

М.П.

Заповнює виконавець

Виконавець _____
(найменування підприємство, організації)

_____ (юридична адреса)

Номер, за яким товар взято на гарантійний облік _____

Причина ремонту	Назва заміненого комплектуючого виробу, складової частини	Дата проведення ремонту (рік, місяць, число)	Підпис виконавця, номер пломбі-ратора

_____ (прізвище, ім'я, по батькові відповідальної особи виконавця)

_____ (підпис)

М.П.

Підпис споживача, що підтверджує виконання робіт з гарантійного ремонту _____
(підпис) _____ (дата)

Корінець відривного талона на гарантійний ремонт протягом 3,5 років гарантійного терміну експлуатації

Виконавець _____
(найменування підприємства, організації)
_____ (юридична адреса)

Вилучено _____
(рік, місяць, число)

_____ (прізвище, ім'я, по батькові відповідальної особи виконавця) _____ (підпис)

Заповнює виконавець

Товар прийнято на гарантійне обслуговування _____
(найменування

_____ підприємства — виконавця гарантійного обслуговування, юридична адреса)

Дата взяття товару на гарантійний облік _____
(рік, місяць, число)

Номер, за яким товар взято на гарантійний облік _____
_____ (прізвище, ім'я, по батькові відповідальної особи виконавця) _____ (підпис)

М.П.

Облік робіт з технічного обслуговування та гарантійного ремонту

Дата	Опис недоліків	Зміст виконаної роботи, найменування і тип заміненних комплектуючих виробів, складових частин	Підпис виконавця, номер пломбіратора

Примітка: Додатково вноситься інформація про виконані роботи щодо запобігання виникненню пожежі.

Гарантійний термін експлуатації продовжено до _____ 20 р.
до _____ 20 р. до _____ 20 р.

_____ (прізвище, ім'я, по батькові відповідальної особи виконавця)

_____ (підпис)

М.П.

Товар уцінено

(дата і номер документу уцінення товару)

Нова ціна _____ гривень
(сума словами)

_____ (прізвище, ім'я, по батькові відповідальної особи виконавця) _____ (підпис)

М.П.

