



™

КОТЕЛ ОПАЛЮВАЛЬНИЙ ПРОТОЧНИЙ



КЕРІВНИЦТВО З ЕКСПЛУАТАЦІЇ



1 Загальні відомості

1.1 Котли опалювальні проточні електричні КОП УХЛ4.2 ТУ У 29.7 14307771-010:2009 (далі котел) призначені для використання в системах опалення з примусовою циркуляцією теплоносія (води).

Це керівництво поширюється на котлі для встановлення на підлозі.

Котли для встановлення на підлозі випускаються без циркуляційного насосу (бн), мають контакти для підключення насосу і забезпечують можливість підключення зовнішнього термостату.

УВАГА! При купівлі котла вимагайте перевірки у Вашій присутності його комплектності, відсутності механічних пошкоджень.

Після продажу котла підприємство-виробник не приймає претензій по некомплектності і механічним пошкодженням.

1.2 Монтажні та пусконаладжувальні роботи необхідно проводити тільки після уважного ознайомлення з вимогами цього керівництва по експлуатації.

1.3. Перед експлуатацією уважно ознайомтесь з цим керівництвом, виконання вимог якого забезпечує нормальну роботу і збільшує термін служби котла. Підприємство – виробник залишає за собою право вносити зміни в конструкцію які не впливають на якість виробу.

УВАГА! Установку і монтаж в систему опалення, підключення до електричної мережі і контуру захисного заземлення, технічне обслуговування котла повинні виконувати спеціалісти, які мають дозвіл, посвідчення і ліцензію на виконання відповідних робіт.

Забороняється введення в експлуатацію котла без представника ремонтно-монтажної служби і без оформлення у відповідному порядку свідоцтва про введення в експлуатацію!

УВАГА! Якщо підключення котлів здійснюється до електромережі живлення з гранично допустимим струмом силою не менше 100 А допускається підключення без складання додаткової Угоди з організацією електропостачання. Якщо, гранично допустимий робочий струм в мережі живлення менше 100 А повинна бути укладена Угода з організацією електропостачання на збільшення потужності електромережі чи інших подібних заходів для попередження завад обладнанню інших споживачів.

При відсутності в даному керівництві відмітки монтажної служби про введення в експлуатацію підприємство не несе гарантійних зобов'язань!

Забороняється експлуатація котла без заземлення!

Забороняється експлуатація котла без встановленого в електричну мережу живлення котла захисного автоматичного вимикача!

УВАГА! Дотримуйтесь правила та порядку підключення до мережі електроживлення.

При експлуатації котла необхідно виконувати правила пожежної безпеки!

2 Технічні дані

Основні технічні параметри котлів наведені в Таблиці 1. Схеми електричні котлів наведені в додатку 1.

Таблиця 1 Основні технічні параметри.

Модель	КОП 36,0(бн) (3x400В) Н	КОП 45,0(бн) (3x400В) Н	КОП 60,0(бн) (3x400В) Н
Параметри			
Напруга живлення, В	(3x400) В, 50 Гц		
Потужність нагрівання, кВт			
Ступінь I	12,0	15,0	30,0
Ступінь II	24,0	30,0	45,0
Ступінь III	36,0	45,0	60,0
Струм, А	3x54,5	3x68,2	3x91,0
Максимальна робоча температура теплоносія, °С	85±5		
Номінальний робочий тиск, МПа	0,2		
Об'єм теплоносія, л	40,0		
Перетин дротів підключення, мм ²	10,0	16,0	16,0
Відстань між центрами патрубків для підключення, мм	424,0		
Різьба для підключення до системи опалення, мм	G1 ¼ по ГОСТ 6357		
Маса, кг	49,0	53,0	60,0
Габаритні розміри, мм	370x470x800		
Ступінь захисту	IP22		
Клас по електробезпеці	Клас I		
Термін служби, років	10		
Діапазон робочих температур, °С	(±5) – (±35)		

3 Комплектування

У комплект постачання входить:

- | | |
|--------------------------------------|---|
| - котел, шт., | 1 |
| - комплект монтажних частин, шт. | 1 |
| - керівництво з експлуатації, прим., | 1 |
| - пакування, шт., | 1 |

4. Вимоги безпеки

УВАГА! Перед проведенням робіт по обслуговуванню і ремонту необхідно відключити котел від мережі живлення роз'єднуючим пристроєм по всім полюсам!

Котел не призначений для користування особами (зокрема малолітніми дітьми) зі зменшеними фізичними або розумовими психічними можливостями чи з браком досвіду та знань, за винятком безпосередньої присутності уповноваженого наглядового персоналу, або коли особою, яка є відповідальною за їхню безпеку, надано необхідні інструкції щодо користування котлом. Малолітні діти повинні бути під наглядом уповноваженого персоналу, щоб унеможливити їхню гру з котлом.

4.1 При монтажі, експлуатації і технічному обслуговуванні необхідно дотримуватись:

- правил технічної експлуатації електроустановок споживачів;
- правил побудови електроустановок (ПУЕ);
- правил техніки безпеки при експлуатації електроустановок споживачів (ПТБ);
- правил безпечної експлуатації електроустановок споживачів ДНАОП 0,00-1-21-918;
- вимог даного керівництва по експлуатації.

4.2 Правила безпеки при роботі котла:

- включайте котел тільки після того як переконаєтесь, що заземлення і кабель підключення до мережі живлення не мають механічних пошкоджень, кришки корпусу закриті і котел заповнений теплоносієм (водою);

- мережа живлення котла повинна бути виконана мідним дротом з перетином не менше вказаного в таблиці 1 даного керівництва для відповідної моделі котла;

- для заземлення котла, при відсутності в приміщенні шини заземлення, необхідно виконати монтаж контуру заземлення. Електричний опір контуру заземлення повинен відповідати вимогам ПУЕ.

- заземлення повинне проходити перевірку перед введенням котла в експлуатацію і не менше ніж один раз на рік в процесі експлуатації силами представників місцевих енергозабезпечуючих організацій з обов'язковим складанням акту, який підшивається до даного керівництва.

УВАГА! Монтаж, підключення і заземлення котла повинне здійснюватися фахівцями, які мають дозвіл, посвідчення і ліцензію на виконання відповідних робіт згідно вимогам по електробезпеці при повному відключенні напруги мережі живлення.

Для підключення котла від лічильника чи розподільного щита повинна бути прокладена окрема лінія, на якій встановлено пристрій роз'єднання, який забезпечує роз'єднання всіх полюсів і автоматичний захисний вимикач.

Забороняється експлуатація котла без автоматичного вимикача в мережі живлення!

В разі виникнення порушень в роботі котла необхідно відключити його від мережі живлення і звернутися до фахівців сервісного центру!

Забороняється використовувати непрацездатний котел!

- перед проведенням робіт, які пов'язані з необхідністю зняття кришки корпусу обов'язково відключіть котел від мережі живлення на електричному щиті.

- при довгострокових перервах в роботі відключіть котел від електричної мережі живлення.

Категорично забороняється:

Експлуатація котла без підключення до контуру заземлення!

Використовувати в якості заземлення водопровідну, каналізаційну або газову мережу, заземлення блискавичних відводів, нульовий провідник!

Підключати котел до електромережі без заповнення системи опалення теплоносієм (водою) або із знятими кришками корпусу!

- проводити роботи по монтажу і ремонту особам без спеціальної підготовки;
- порушувати кліматичні умови експлуатації і зберігання котла;

- проводити ремонт котла в сирих приміщеннях, приміщеннях з цементними або іншими полами які проводять електричний струм в вибухо- і пожежонебезпечних приміщеннях.
- вносити зміни в електричний монтаж чи конструкцію котла;
- включати котел в разі замерзання води в ємкості котла і системи опалення;
- виконувати ремонтні роботи, видалення пилу або забруднень з поверхні корпусу якщо котел підключений до електричної мережі живлення, чи заповнений теплоносієм (водою);

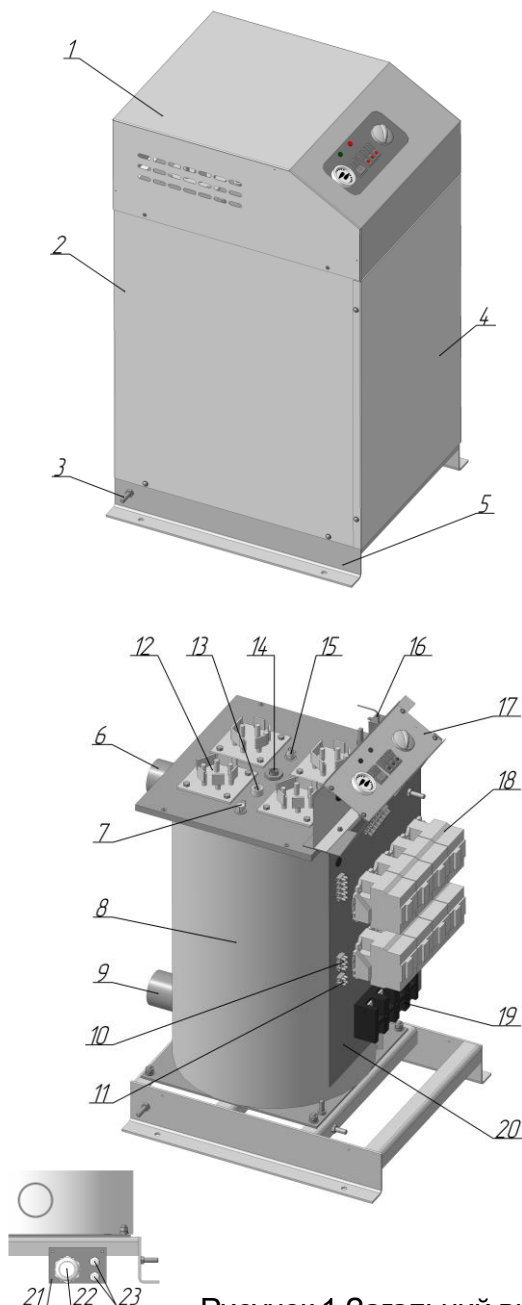
4.3 Правила пожежної безпеки:

- не розміщуйте котел в безпосередній близькості від легкозаймистих предметів;
- використовуйте тільки стандартизовані, комутуючі пристрої і з'єднувачі;
- автоматичний вимикач повинен знаходитись в доступному місці і забезпечувати відключення всіх полюсів;
- при зберіганні, монтажі і експлуатації котла необхідно виконувати вимоги "Правил пожежної безпеки в Україні".

УВАГА! Відповідальність за невиконання вимог даного керівництва з експлуатації несе власник котла!

5. Побудова і принцип роботи

Загальний вигляд котла наведено на рисунку 1.



1. Кришка верхня
2. Обшивка
3. Болт заземлення
4. Кришка передня
5. Основа
6. Патрубок приєднання до магістралі («подача»)
7. Датчик тиску
8. Бак теплообмінника
9. Патрубок приєднання до магістралі («обратка»)
10. Колодка для підключення насосу
11. Колодка ДУ.
12. Нагрівальні елементи (ТЕН)
13. Втулка для установки датчика термоманометра.
14. Стакан для балонів термометра, термостата и термообмежувача.
15. Повітряно спускний клапан
16. Капілярний термообмежувач
17. Панель керування
18. Електромагнітні пускачі
19. Колодка для підключення мережі живлення
20. Панель
21. Кронштейн з комплекту постачання.
22. Кабельний ввід для підключення мережі живлення
23. Кабельні вводи для підключення кімнатного термостату і насосу.

Рисунок 1 Загальний вид котла

Корпус котла виконано з листової сталі з високоякісним полімерним покриттям до складу якого входять з'ємні кришки 1 і 4, обшивка 2, основа 5 на якій встановлено болт для заземлення 3.

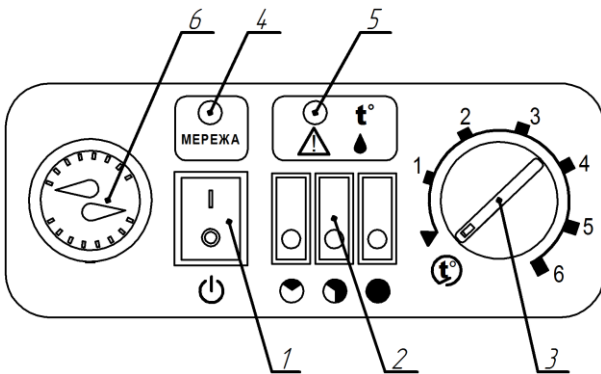
Бак теплообміннику 8 виконано з листової сталі товщиною 4 мм з цинковим покриттям, яке забезпечує високу корозійну стійкість.

На верхньому фланці баку встановлені блоки ТЕН 12 з нержавіючої сталі на прямокутному фланці з ущільнюючим кільцем, повітряноспускний клапан 15, втулка для встановлення датчику термоманометра 13, закріплено стакан для балонів термостату, термообмежувача 16 і термометру, який знаходиться в середині баку і датчику тиску 7.

Патрубок для приєднання до магістралі трубопроводу (гаряча вода – «подача») 6, позначено червоним прямокутником, для підключення до зворотного трубопроводу (холодна вода – «обратка») 9, позначено - синім. Теплоізоляція баку виконана з високоякісного теплоізоляційного матеріалу.

За допомогою двох кронштейнів до верхнього фланцю баку кріпляться панель керування 17 і панель 20, на якій розміщені електромагнітні пускачі 18, колодка для підключення до мережі живлення 19, колодки для підключення зовнішнього термостату (ДУ) 11 і зовнішнього насосу (230 В) 10.

Органи керування і індикації розміщені на панелі керування, рисунок 2.



1. Вимикач мережі живлення
2. Перемикачі ступенів нагрівання
3. Термостат
4. Індикатор включення напруги живлення.
5. Індикатор аварійного відключення по перевищенню температури або по зниженню тиску.
6. Термоманометр.

Рисунок 2 Вид панелі керування

На панелі розташовані вмикач напруги мережі живлення 1, перемикачі ступенів керування потужністю (три ступені) 2, термостат 3, індикатори включення напруги 4, аварійного відключення котла 5 і термоманометр 6.

В залежності від положення ручки термостату котел буде підтримувати встановлену температуру теплоносія в системі від 5°C до (85±5)°C. Контроль за температурою теплоносія і тиском в системі здійснюється за показниками індикаційного термоманометра.

В котлі передбачено три ступені захисту від аварійної ситуації:

- захист від аварійного зростання температури теплоносія, вище 95°C;
- захист від зниження тиску теплоносія в системі.

Блок керування виконано на електромагнітних пускачах, крім того в котлах встановлені електромагнітні пускачі, які відключають напругу живлення з ТЕН при аварійній ситуації.

6. Порядок установки і підключення

В першу чергу здійснюється підключення котла до системи опалення в другу чергу – електричне підключення і після цього виконується заповнення системи теплоносієм!

6.1 Підключення котла до системи опалення.

Котел необхідно встановлювати на рівну горизонтальну поверхню в сухих приміщеннях з відносною вологістю не більше 60% при 20°C і низьким вмістом пилу.

Відстань від котла до оточуючих поверхонь повинна бути не менше 0,3 м, повинна бути забезпечена можливість вільного доступу до всіх елементів конструкції котла.

Перед установкою ще раз переконайтесь у відсутності механічних пошкоджень.

Виконайте розмітку отворів для кріплення на підлозі у відповідності до рисунку 3 даного керівництва. Просвердліть в підлозі 4 отвори діаметром 10 мм на глибину не менше 80 мм. За допомогою болтів анкерних М10х80 закріпіть котел до підлоги. Використовуйте ключ 17.

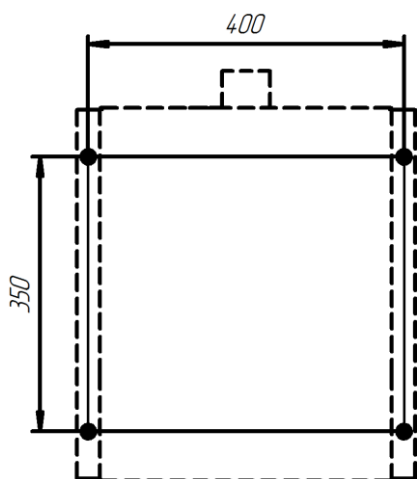


Рисунок 3 Розмітка отворів для кріплення

Підключіть котел до системи опалення. Патрубок, позначений червоним прямокутником приєднайте до магістралі трубопроводу («подача»), патрубок, позначений синім прямокутником до зворотного трубопроводу («обратка»).

Рекомендована схема системи опалення наведена на рисунку додатку 3 даного керівництва.

Котли до системи опалення необхідно підключати через запірну апаратуру (шарові крани), які призначені для перекриття трубопроводів системи на час проведення профілактичних і ремонтних робіт.

Увага! Забороняється перекривати запірну апаратуру при роботі котла.

В системі опалення з примусовою циркуляцією теплоносія повинен бути встановлений насос, перед котлом необхідно встановити фільтр для очищення теплоносія (насос і фільтр в комплект постачання не входить). Відсутність фільтру може призвести до забруднення насоса, що може викликати зниження циркуляції, значне збільшення температури теплоносія і виходу з ладу ТЕН.

Для створення робочого тиску в системі повинен бути встановлений розширювальний бак!

6.2 Підключення котла до електричної мережі живлення

Перевірте відповідність даних на етикетці котла технічним параметрам електричної мережі до якої буде підключено котел, а перетин дротів (мідних) для підключення до мережі живлення відповідає вимогам даного керівництва (таблиця 1).

Від лічильника чи розподільного щита повинна бути прокладена окрема лінія, на якій встановлено пристрій, який забезпечує роз'єднання всіх полюсів і автоматичний захисний вимикач. Номінальний струм повинен відповідати струму, який споживає котел (таблиця 1).

Дріт заземлення підключіть до болту заземлення 3 на основі, який позначено $\frac{1}{2}$. Заземлення необхідно виконувати дротом ПЩ з перетином не менше 4 мм² на який припаяно наконечник. При відсутності в приміщенні шини заземлення необхідно виконати монтаж контуру заземлення.

Встановіть на дроти (мідні) кабелю живлення наконечники.

Зніміть передню кришку 4. Відведіть її так, щоб мати змогу від'єднати дріт заземлення.

Увага, кришку знімайте обережно! Кришку котла приєднано до контуру заземлення котла!

Заведіть дроти для підключення до мережі через кабельний ввід 22 з комплексу постачання закріпіть кабельний ввід на кронштейні 21 і приєднайте фазні дроти до з'єднувачів розетки ХТ1 які позначені L1, L2, L3, нульовий дріт - до з'єднувача N.

Для підключення зовнішнього термостату заведіть дроти термостату через кабельний ввід 22, зніміть перемичку з контактів колодки «ДУ», і приєднайте дроти зовнішнього термостату (в комплект постачання не входить) до колодки.

Приєднайте дріт заземлення до кришки і встановіть кришку на місце.

Увага! Категорично забороняється робота котла без підключення кришки до контуру заземлення котла.

6.3 Заповнення системи теплоносієм.

Увага! Заповнення системи і експлуатація котла зі знятими кришками – заборонено!

При заповненні системи контролюйте тиск за показниками термоманометра котла.

В холодному стані тиск в системі повинен бути (0,15±0,5) МПа.

7. Підготовка до роботи, порядок роботи

УВАГА! Перед включенням котла в мережу переконайтесь в наявності теплоносія в системі опалення, в тому, що система знаходиться під тиском (0,15±0,5) МПа, відсутності повітряних пробок, чистоті фільтру. Включення котла без теплоносія призведе до спрацювання пристроїв захисту.

7.1 Порядок включення котла

Перед початком роботи всі клавіші вимикачів на панелі керування повинні бути встановлені в положення виключено, ручка термостата в крайньому лівому положенні.

Увага! При роботі від зовнішнього термостату, ручка термостату котла завжди повинна знаходитись в крайньому правому положенні.

Встановіть ручку термостату котла або зовнішнього термостату в середнє положення.

Подайте напругу мережі живлення на вхід котла.

Встановіть вимикач напруги в положення включено, повинен засвітитися індикатор на панелі керування МЕРЕЖА.

Послідовно, з інтервалом 3 – 5 сек включіть клавіші ступенів потужності на панелі керування котла, при цьому повинні засвітитися вбудовані в клавіші індикатори.

УВАГА! При роботі котла необхідно дотримуватись наступної послідовності включення/відключення ступенів потужності: при включенні котла послідовно включати ступені, при відключенні котла послідовно відключати ступені нагрівання.

Забороняється порушувати послідовність включення/відключення ступенів регулювання потужності!

Перед тим як вибрати температуру необхідно не менше 20 хвилин прогріти систему в режимі середнього значення температури (ручка термостата в середньому положенні).

В подальшому для досягнення комфортної температури в приміщенні, ручку термостата необхідно встановити на відповідну позначку. Ціна поділки між сусідніми цифрами становить приблизно 15°C. Встановивши ручку термостата в певне положення контролюйте значення температури теплоносія по індикаційному термоманометру котла. Після встановлення необхідної вам температури вона буде підтримуватись автоматично.

Після прогріву системи опалення, в залежності від зовнішньої температури повітря і необхідної температури в приміщенні залишають включену одну, дві або три ступені потужності.

7.2 Робота системи захисту котла

В котлі передбачено два види захисту від виникнення аварійної ситуації:

- захист при аварійному, вище допустимого перегріву теплоносія в системі;

- захист від зниження тиску в системі, яке виникає при відсутності або витіканні теплоносія;

В разі спрацювання пристроїв захисту при аварійному зростанні температури або зниженні тиску включається індикатор « Δ » на панелі керування. При цьому відбувається відключення напруги живлення ТЕН і розмикання всіх фаз напруги живлення.

Перевірте чи виконано всі вимоги до функціонування котла, зокрема, чи заповнена система опалення теплоносієм.

Увага! Якщо спрацювала аварійна система котла, не намагайтесь самі його ремонтувати. Зверніться до фахівців сервісного центру!

Перелік можливих дефектів наведено в Додатку 2 даного керівництва.

7.3 Порядок відключення котла

Перед відключенням котла необхідно повернути ручку термостата в крайнє ліве положення до упору. Клавіші ступенів регулювання потужності нагрівання переведіть в положення вимкнено, при цьому повинні погаснути вбудовані в клавіші індикатори.

Увага! Після виключення нагрівачів котла необхідно дати попрацювати вбудованому в систему опалення циркуляційному насосу не менше 5 – 10 хвилин, тільки після цього виключити насос і напругу живлення котла за допомогою вимикача напруги живлення на панелі керування, при цьому повинен погаснути індикатор МЕРЕЖА котла.

Увага! Обов'язково виключіть автоматичний вимикач мережі живлення на електрощиті.

Залишати котел з ввімкненим автоматичним вимикачем – заборонено!

8. Технічне обслуговування

Увага! Технічне обслуговування і ремонт котла має право проводити тільки фахівець, який має дозвіл, посвідчення і ліцензію на виконання відповідних робіт.

8.1 Перед тим як звернутися до фахівців переконайтесь, що порушення роботи котла не обумовлене відсутністю чи зниженим рівнем теплоносія, забрудненням фільтру, відсутністю напруги електричної мережі.

8.2 Перед проведенням робіт по профілактиці чи ремонту відключіть котел від електричної мережі живлення вимикачем на електрощиті.

8.3 В залежності від якості води в системі, на нагрівальних елементах (ТЕН) утворюється накип, що збільшує час нагрівання і відповідно споживання електроенергії.

Один раз на рік необхідно перевірити стан ТЕН. Для цього, перекрийте запірний вентиль на вході котла (елемент системи опалення), демонтуйте блок ТЕН з баку теплообмінника почистіть ТЕН від накипу і встановіть на місце.

Увага! Допустимим є утворення накипу на ТЕН товщиною не більше 0,3 мм.

В разі утворення накипу товщини більше ніж 0,3 мм, претензії заводом виробником не приймаються!

8.4 Не рідше ніж один раз на рік необхідно проводити профілактику датчику тиску.

Увага! На внутрішньому отворі датчика тиску може утворюватись накип.

При проведенні профілактичних робіт необхідно зняти провідники і демонтувати датчик з баку в разі необхідності, обережно, щоб не пошкодити мембрану, очистити від накипу внутрішній отвір. Замінити прокладку з пароніту (2 мм), встановити датчик на місце, приєднати провідники, перевірити роботу датчику. Перевірку рекомендовано виконувати методом ручного витравлювання не великої кількості теплоносія.

8.5 Крім перерахованих вище технічне обслуговування передбачає виконання наступних робіт:

- перевірку опору ізоляції, опір повинен бути не нижче 1 МОм;
- перевірку опору між болтом заземлення і металевими конструкціями, які можуть опинитися під напругою, опір повинен бути не більше 0,1 Ом;
- перевірку відсутності збільшення температури контактів з'єднань;
- перевірку елементів схеми на пробій, обрив і т.п.

Профілактичні роботи проводяться 2 рази на рік (перед і після завершення опалювального сезону), а також при необхідності. Про проведення робіт повинна бути зроблена відмітка з наведенням дати проведення в відривному талоні цього керівництва.

8.6 До складу поточного ремонту входить:

- усунення пошкоджень, які виникли при технічному обслуговуванні;
- затяжка ослаблених кріплень;
- відкриття котла і видалення накипу з деталей ТЕН шляхом протирання ганчіркою, яку намочено в розчині столового оцту, з подальшим акуратним механічним видаленням накипу металевим скребком ;
- заміна елементів електроапаратури, які вийшли з ладу;
- перевірка стану прокладок і, при необхідності їх заміна.

Поточний ремонт проводиться силами фахівців сервісних центрів, чи вповноваженими ними монтажних організацій.

Увага! При виконанні робіт по п. 8.5 та 8.6, обов'язково перевірте достатність затягування гвинтових з'єднань. В разі ослаблення кріплення, затягніть гвинти.

8.7 Всі роботи, які виконуються повинні бути записані в листі реєстрації, повинна бути вказана дата і назва організації яка проводила роботи.

9. Правила транспортування і зберігання

9.1 Транспортування котла повинне здійснюватись закритими транспортними засобами при умові виконання вимог, які встановлені маніпуляційними знаками і відповідно до правил перевезення вантажів на кожному виді транспорту.

9.2 Умови транспортування повинні відповідати, що до дії кліматичних факторів групи 1(Л) ГОСТ 15150, механічних факторів групи Л ГОСТ23216.

9.3 Котел необхідно зберігати в сухому закритому приміщенні з природною вентиляцією, при цьому температура навколишнього повітря може змінюватися від + 5°C до + 40°C, відносна вологість повітря не більш 60 % при температурі + 20 °С.

9.5 Не допускається зберігати котел спільно з рідинами, що випаровуються, кислотами і іншими речовинами, які можуть викликати корозію. При зберіганні необхідно дотримуватись загальних вимоги "Правил пожежної безпеки в Україні".

10. Вказівки про утилізацію

Виріб не містить матеріали, що вимагають спеціальних технологій утилізації.

Після закінчення терміну служби виріб підлягає розбиранню з наступним сортуванням брухту по групам на кольорові, чорні метали і неметали і їх утилізацію у відповідності до норм, правил і способів, які діють в місцях утилізації.

11. Гарантії виробника

11.1 Гарантійний термін експлуатації – 2 роки з дати продажу, термін служби 10 років.

11.2 Виробник гарантує відповідність виробу вимогам безпеки згідно ТУ У 29.7-14307771-010:2009, ДСТУ ІЕС 60335-1, ГОСТ 12.1.004 (стосовно пожежної безпеки), протягом терміну служби при обов'язковому дотриманні Споживачем вимог цього керівництва.

Протягом гарантійного терміну експлуатації, у разі виявлення істотних недоліків, Споживач має право на безкоштовний ремонт, заміну товару або повернення його вартості згідно з вимогами закону «Про захист прав споживачів»

Умови гарантійного обслуговування:

Гарантійний ремонт поширюється на виробничі дефекти, виявлені в період гарантійного терміну.

Умовою безкоштовного гарантійного обслуговування є дотримання Споживачем правил монтажу, експлуатації і технічного обслуговування, які викладені в керівництві.

Гарантійний ремонт здійснюється при:

- пред'явленні у чистому вигляді непошкодженого виробу в упаковці, заповнених належним чином гарантійних талонів, та талонів на технічне обслуговування.

Не підлягають гарантійному ремонту:

- вироби при наявності пошкоджень, спричинених зовнішніми чинниками, зокрема перепадами напруги, блискавкою, пожежею, водою, недбалістю та іншими чинниками, що не підлягають контролю з боку виробника виробу;

- вироби, які вийшли з ладу при неправильному підключенні до електричної мережі а також через відхилення від норм параметрів електричної мережі (аварії);

- вироби зі слідами несанкціонованого розкриття, ремонту або внесенні змін в конструкцію;

- якщо установка, сервісне і технічне обслуговування виконувалось не авторизованими сервісними центрами;

- якщо експлуатація проводилась без належного заземлення;

- якщо в якості теплоносія використовувалась вода незадовільної якості;

- якщо неправильно виконано монтаж системи опалення в цілому;

- в разі використання виробу не за призначенням;

- порушеннями Споживачем вимог цього «Керівництва з експлуатації».

Ремонт проводиться в сервісних центрах, які наведено в даному керівництві, або на підприємстві-виробнику.

ПАТ «Маяк» постійно проводить роботи з розширення та організації сервісних центрів (СЦ), тому більш детальну інформацію про адреси СЦ в вашому регіоні ви можете уточнити у продавця, або на підприємстві-виробнику.

Адреса виробника:

ПРАТ «Вінницький завод «Маяк» 21029, Вінниця, Хмельницьке шосе, 105. Україна

12. СВИДОЦТВО ПРО ПРИЙМАННЯ ТА ПРОДАЖ

Котел опалювальний проточний КОП _____

(умовне позначення)

відповідає вимогам ТУ У 29.7-14307771-010:2009.

Дата випуску _____ Штамп ВТК (клеймо приймальника)



Продано _____ Дата продажу _____

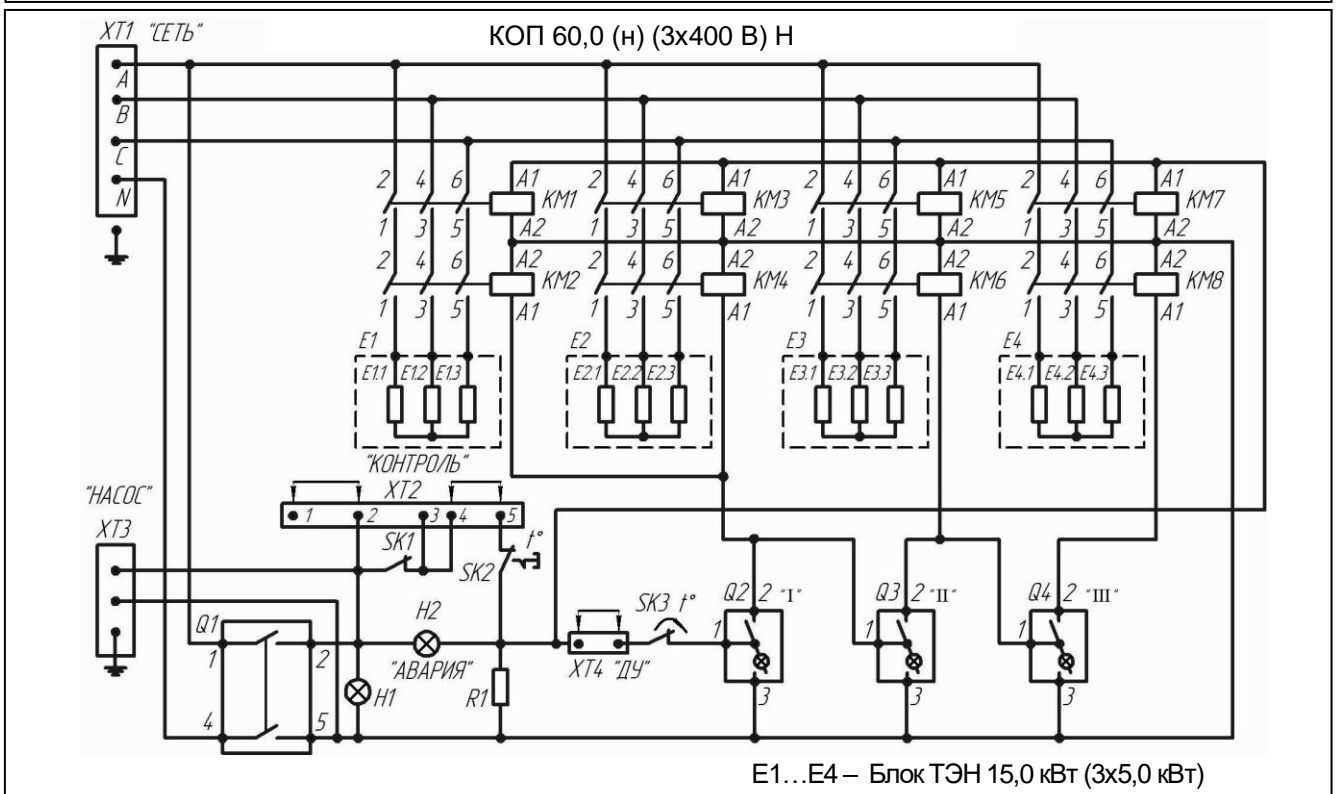
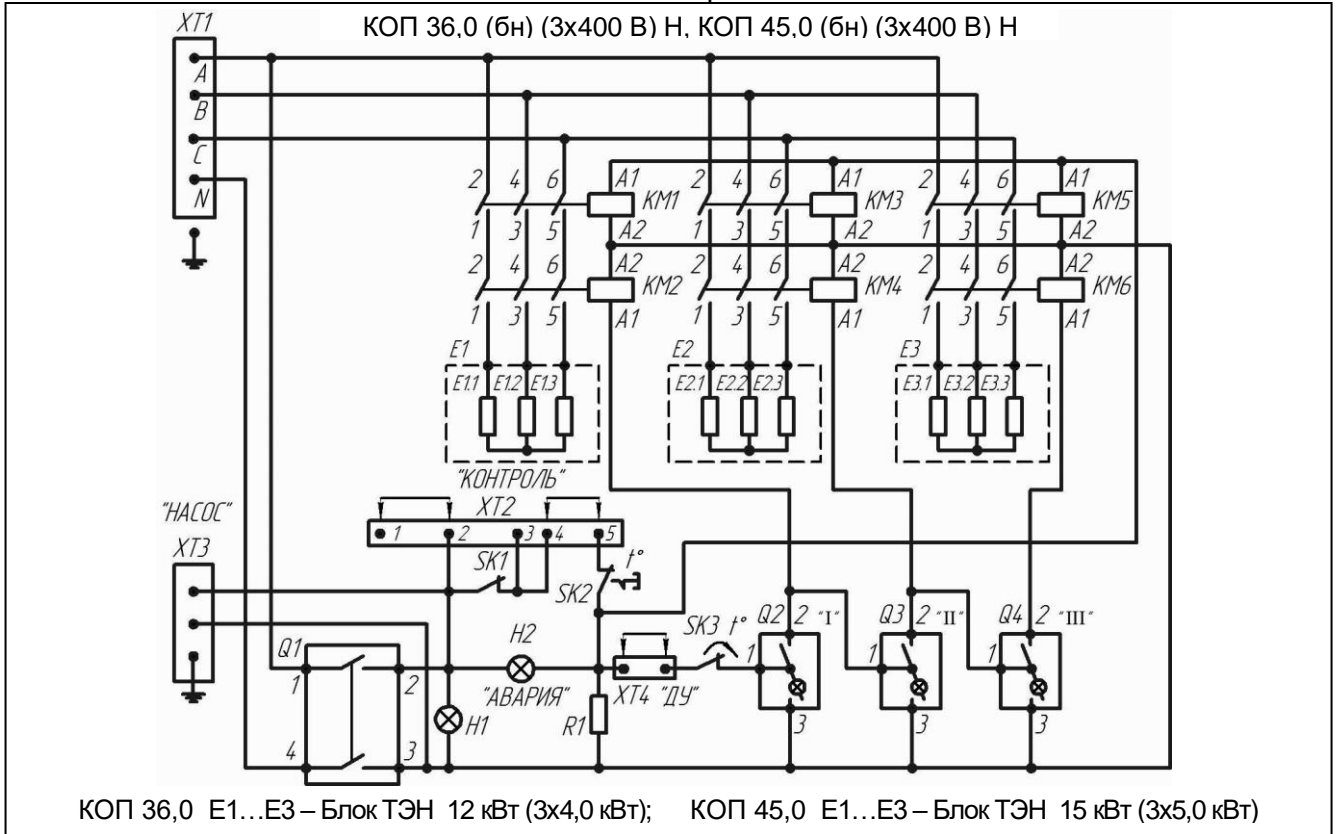
(назва підприємства торгівлі)

Перевірений, без механічних ушкоджень, упакований товар отримав.

Прийнятність гарантійних зобов'язань підтверджую

_____ (підпис покупця) (подпись покупателя)

Схеми електричні



КМ – Електромагнітні пускачі на струм : 18 А для КОП 36,0;
25 А для КОП 45,0 і КОП 60,0

Q1... Q4 – Вимикачі на струм 16А 250В

SK1- Датчик тиску

SK2 – Термообмежувач капілярний 100°C 16 А 250V

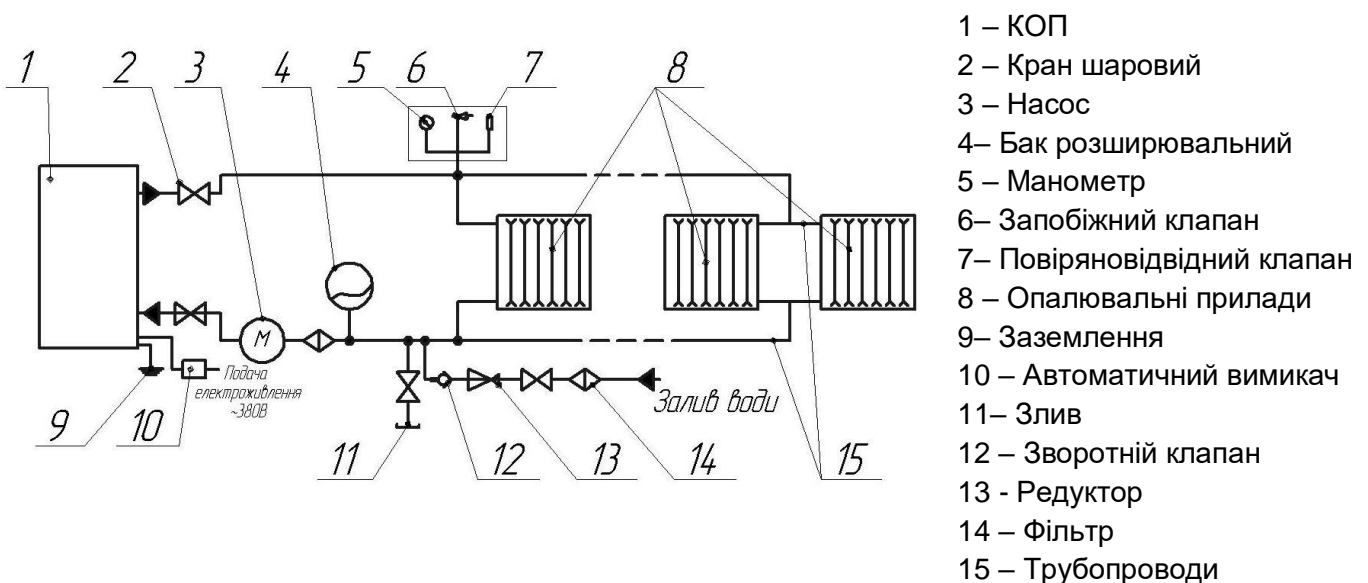
SK3 – Термостат капілярний 80°C 16А 250V

Можливі несправності.

Можливі дефекти	Причина
1. При включенні перемикача мережі не світиться індикатор «~» на панелі керування.	Не підключені дроти електроживлення, або послаблені гвинти кріплення дротів на колодці підключення до електромережі. Не працює індикатор включення живлення «МЕРЕЖА». Вийшов з ладу перемикач живлення котла.
2. Не нагріваються радіатори опалення, світиться індикатор Δ , не чути звуку, який супроводжує роботу зовнішнього насосу.	Відсутня циркуляція теплоносія в системі в результаті виходу з ладу зовнішнього насосу або зниження тиску теплоносія в системі або спрацювання термообмежувача котла.
3. Світиться індикатор Δ , зовнішній насос працює, не нагріваються радіатори опалення.	Наявність повітря в системі. Не працює, або покритий накипом внутрішній отвір датчика тиску.
4. Світиться індикатор Δ , насос працює,	Не працює термостат.
4. Не нагріваються (або слабо нагріваються) радіатори опалення системи не відбувається циклічного вкл./викл. термостату.	Низька напруга в мережі. Еквівалентна теплова потужність радіаторів в системі перевищує допустиме значення. Нагрівачі блоків ТЕН покриті накипом, товщина якого перевищує допустиму. Вихід з ладу нагрівачів блоків ТЕН. Послабленні кріплення, або обрив дротів підключення ТЕН.
5. При зміні положення ручки термостата не міняються показники термоманометра, температура радіаторів міняється.	Не працює індикаційний термоманометр на панелі керування котла.
6. При перемиканні ступенів нагрівання не міняється циклічність роботи термостата.	Вийшов з ладу один, або декілька перемикачів потужності нагрівання, або електромагнітні пускачі комутації ТЕН.

Додаток 3

Рекомендована схема системи опалення



Виробник (продавець) ПРАТ «Вінницький завод «МАЯК»
(найменування підприємства, організації)



21029, Вінниця, Хмельницьке шосе, 105, Україна

(юридична адреса)

Ідентифікаційний код
за ЄДРПОУ 14307771

ГАРАНТІЙНИЙ ТАЛОН

Заповнює виробник (продавець)

Найменування товару згідно з нормативним документом, марка

_____ (умовне позначення)

Заводський номер _____ Дата виготовлення _____
(рік, місяць, число)

_____ (прізвище, ім'я, по батькові відповідальної особи виробника (продавця))

_____ (підпис)



М.П.

Заповнює продавець

Продавець _____
(найменування підприємства, організації)

_____ (юридична адреса)

Дата продажу _____ Ціна _____
(рік, місяць, число) - (гривень)

_____ (прізвище, ім'я, по батькові відповідальної особи продавця)

_____ (підпис)

М.П.

Виробник (продавець) ПРАТ «Вінницький завод «МАЯК»
(найменування підприємства, організації)



21029, Вінниця, Хмельницьке шосе, 105, Україна

(юридична адреса)

Ідентифікаційний код
за ЄДРПОУ 14307771

ВІДРИВНИЙ ТАЛОН

на гарантійний ремонт
протягом 2 років гарантійного терміну експлуатації
від дати продажу

Заповнює виробник (продавець)

Найменування товару згідно з нормативним документом, марка
Котел опалювальний проточний КОП _____

(умовне позначення)

Заводський номер _____ Дата виготовлення _____
(рік, місяць, число)

_____ (прізвище, ім'я, по батькові відповідальної особи виробника (продавця))

_____ (підпис)



М.П.

Заповнює продавець

Продавець _____
(найменування підприємства, організації)

_____ (юридична адреса)

Дата продажу _____
(рік, місяць, число)

_____ (прізвище, ім'я, по батькові відповідальної особи продавця) (підпис)

М.П.

Заповнює виконавецьВиконавець _____
(найменування підприємство, організації)

_____ (юридична адреса)

Номер, за яким товар взято на гарантійний облік _____

Причина ремонту	Назва заміненого комплектуючого виробу, складової частини	Дата проведення ремонту (рік, місяць, число)	Підпис виконавця, номер пломбіватора

_____ (прізвище, ім'я, по батькові відповідальної особи виконавця)

_____ (підпис)

М.П.

Підпис споживача, що підтверджує виконання робіт з гарантійного ремонту _____

_____ (підпис)

_____ (дата)

Корінець відривного талона на гарантійний ремонт протягом 2 років гарантійного терміну експлуатації

Виконавець _____
(найменування підприємства, організації)

_____ (юридична адреса)

Вилучено _____
(рік, місяць, число)

_____ (прізвище, ім'я, по батькові відповідальної особи виконавця) _____ (підпис)

Заповнює виконавецьТовар прийнято на гарантійне обслуговування _____
(найменування)

_____ підприємства — виконавця гарантійного обслуговування, юридична адреса)

Дата взяття товару на гарантійний облік _____
(рік, місяць, число)

Номер, за яким товар взято на гарантійний облік _____

_____ (прізвище, ім'я, по батькові відповідальної особи виконавця)

_____ (підпис)

М.П.

Облік робіт з технічного обслуговування та гарантійного ремонту

Дата	Опис недоліків	Зміст виконаної роботи, найменування і тип заміненних комплектуючих виробів, складових частин	Підпис виконавця, номер пломбіватора

*Примітка: Додатково вноситься інформація про виконані роботи щодо запобігання виникненню пожежі.*Гарантійний термін експлуатації продовжено до _____ 20 р.
до _____ 20 р. до _____ 20 р.

_____ (прізвище, ім'я, по батькові відповідальної особи виконавця)

_____ (підпис)

М.П.

Товар уцінено

(дата і номер документу уцінення товару)

Нова ціна _____ гривень
(сума словами)

_____ (прізвище, ім'я, по батькові відповідальної особи виконавця)

_____ (підпис)

М.П.

Виробник (продавець) _____ ПРАТ «Вінницький завод «Маяк» _____
 (найменування підприємства, організації)
 _____ 21029, Вінниця, Хмельницьке шосе, 105. Україна _____

Ідентифікаційний код
 Згідно з ЄДРПОУ 14307771

**Відривний талон
 на введення в експлуатацію протягом 2 років гарантійного
 терміну експлуатації**

Котел опалювальний проточний КОП _____
 (позначення)

Дата встановлення « ____ » _____ 20 ____ р.

Адреса встановлення _____

Адреса і телефон організації яка встановила котел _____

Ким зроблено монтаж _____
 (найменування організації)
 Ким зроблено (на місці встановлення)
 регулювання і налагодження котла _____

_____ (найменування організації, посада, прізвище)
 Дата введення котла в експлуатацію « ____ » _____ 20 ____ р.
 Ким зроблено інструктаж з правил користування котлом

_____ (найменування організації, посада, прізвище)

Інструктаж прослухав, правила користування котлом засвоїв.
 Прізвище споживача _____

_____ (лінія відрізу)

**Корінець відривного талона на технічне обслуговування протягом 2 років
 гарантійного терміну експлуатації**

Виконавець _____
 (найменування підприємства, організації)

_____ (юридична адреса)

Вилучено _____
 (рік, місяць, число)

Власник та його адреса _____

_____ (підпис)

М.П.